

1-2.5 t

ELETTRONICI - serie H

FB10H - CPD10HA2

FB15H - CPD15HA2

FB18H - CPD18HC2

FB20H - CPD20HA2

FB25H - CPD25HA2



H3 series / HIGH EFFICIENCY
ENERGY SAVING

HELI
LIFTING THE FUTURE

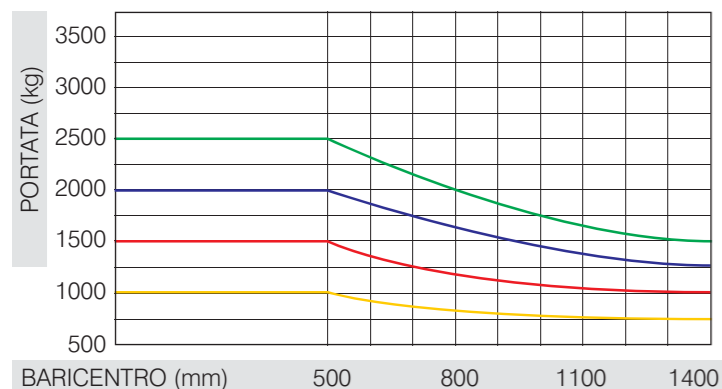
25 YEARS TOP1 FORKLIFT MANUFACTURER AND SELLER
IN CHINA FOR CONSECUTIVE 25 YEARS



1-2.5 t ELETTRONICI - serie H

SPECIFICHE STANDARD

Modello		FB10H-CPD10HA2	FB15H-CPD15HA2	FB18H-CPD18HC2	FB20H-CPD20HA2	FB25H-CPD25HA2
Portata	kg	1000	1500	1800	2000	2500
Baricentro	mm	500				
Altezza Forche	mm	3000				
Altezza forche abbassate	mm	1995		2000		
Altezza forche alzate	mm	4040		4042		
Alzata libera	mm	150		170		
Brandeggio	avanti/indietro	gradi 6/12				
Velocità sollevamento	con/senza carico	m/s 0.29/0.45	0.27/0.45	0.28/0.53	0.28/0.49	0.263/0.49
Velocità trazione	con/senza carico	Km/h 14/15				
Raggio di curvatura esterno (Wa)	mm	1770		1880	2065	
Pendenza superabile a pieno carico	%	18	17	15	16	15
Lunghezza senza forche	mm	2065	2175		2400	
Larghezza	mm	1070		1150		
Altezza tettuccio	mm	2130		2155		
Dimensioni forche	LxWxT	mm 920x100x35			920x122x40	
Distanza asse anteriore-piastra	mm	410		465		
Distanza assi ant.-post.	mm	1280	1390		1535	
Luci libere	mm	110		115		
Carreggiata	anteriore	mm 890		900		
	posteriore	mm 920		950		
Batteria	tensione	V 48				
	capacità	Ah 400	480		600	
Corridoio di stoccaggio (pallet 1000x1000, tolleranza 200mm)	AST	3380		3490		3730
Corridoio di stoccaggio (pallet 1200x1200, tolleranza 200mm)	AST	3580		3690		3930
Motore trazione	kw	8			11.1	
Motore sollevamento	kw	7.5		8.6	10.5	
Gomme	anteriori	6.50-10-10PR			7.00-12PR	
	posteriori	16x6-8-10PR		18x7-8-14PR	18x7-8-14PR	
Peso totale con/senza batteria	kg	2680/2030	2950/2300	3150/2390	4080/3080	4230/3230



FB10H - CPD10HA2 / FB15H - CPD15HA2
 FB18H - CPD18HC2 / FB20H - CPD20HA2
 FB25H - CPD25HA2

Note:

L'asse verticale riporta le capacità di carico, mentre l'asse orizzontale il baricentro. I carichi si intendono di forma cubica di dimensioni 1000x1000x1000 mm. La portata diminuisce se il montante non è in posizione verticale o il carico è più largo.



Strumentazione

La strumentazione a cristalli liquidi della serie H è a tenuta stagna e resistente alle vibrazioni. Tutte le prestazioni di lavoro e le segnalazioni guasti sono espresse sotto forma di icone ben visibili.

Applicazioni Ergonomiche

Abbiamo usato scientifici metodi ergonomici per progettare i carrelli della serie H. Lo spazio operativo è stato allargato ed aumentata la visibilità dell'operatore.



Montanti a grande visibilità

I carrelli della serie H sono dotati di montanti più larghi che permettono all'operatore una eccellente visibilità.



Controllo elettronico Mosfet AC ZAPI

Abbiamo installato il più avanzato controllo elettronico MOSFET AC ZAPI nella serie H da 1 a 3,5 ton. I vantaggi sono notevoli:

- ✓ utilizzando le più avanzate tecnologie la scheda logica e l'unità di potenza sono protette in una cassetta stagna resistente all'acqua, acidi e polveri, contribuendo a migliorare l'efficienza di tutta la macchina
- ✓ l'unità di controllo ha consumi ridotti e la più alta efficienza, che minimizza le perdite ed il calore prodotto
- ✓ controllo di velocità continuo
- ✓ recupero di energia



Grande capacità della batteria

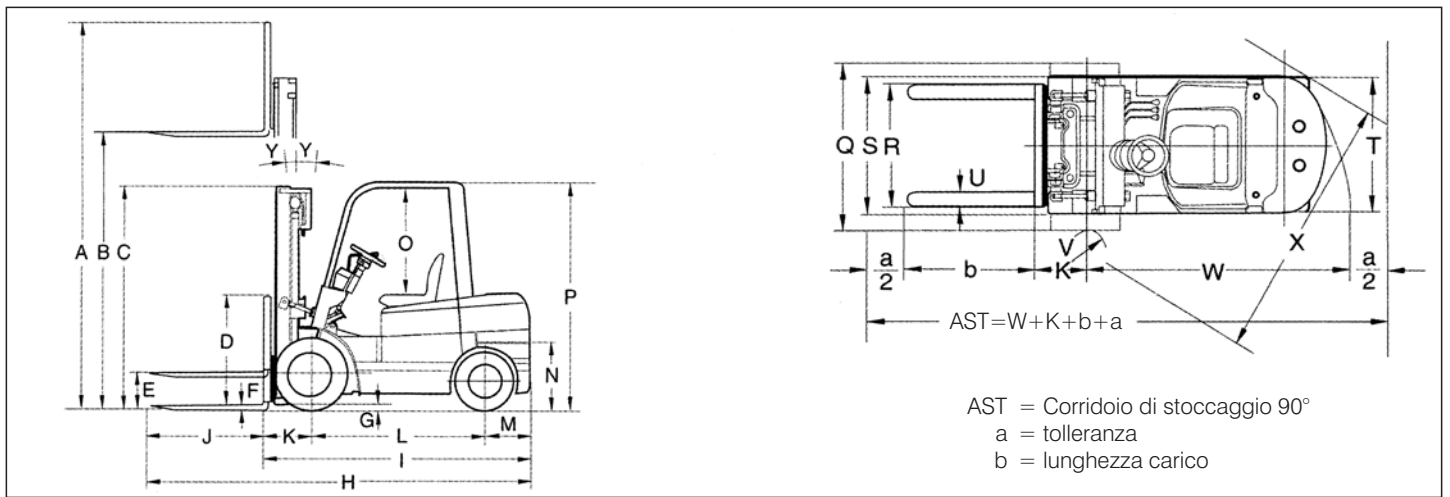
Risparmio di costi per le elevate prestazioni e la grande autonomia. Facile e rapida sostituzione della batteria grazie al tettuccio apribile



Trasmissione in parallelo con motore di trazione trasversale

Paragonato al tradizionale sistema di trasmissione a T il nuovo sistema in parallelo aumenta fortemente l'efficienza di trasmissione (98%) riducendo inoltre il rumore. Questo sistema rende più compatta e meno voluminosa la trasmissione aumentando lo spazio disponibile per incassare la batteria con i seguenti vantaggi:

- ✓ maggiore stabilità del carrello
- ✓ migliore manovrabilità



DIMENSIONI STANDARD (ruote anteriori singole)

Modello	FB10H-CPD10HA2	FB15H-CPD15HA2	FB25H-CPD25HA2
	mm	mm	mm
A Altezza forche alzate (con griglia)	4040	4040	4042
B Altezza forche standard	3000	3000	3000
C Altezza forche abbassate	1995	1995	2000
D Altezza griglia reggicarico	960	960	1000
E Alzata libera	150	150	170
F Spessore forche	35	35	40
G Luce libera sotto most	110	110	115
I Lunghezza totale senza forche	2065	2175	2400
J Lunghezza forche	920	920/1070	1070
K Distanza assi ant. - piastra	410	410	465
L Distanza assi ant. - post	1280	1390	1535
P Altezza tettuccio	2130	2130	2155
Q Larghezza	1070	1070	1150
S Carreggiata anteriore	890	890	960
T Carreggiata posteriore	920	920	950
U Larghezza forche	100	100	122
X Min. corridoio a 90°	1950	2050	2250
Y Brandeggio (avanti/indietro)	6°-12°	6°-12°	6°-12°

HELI EUROPE I dati possono essere migliorati o cambiati senza preavviso.

RIVENDITORE